

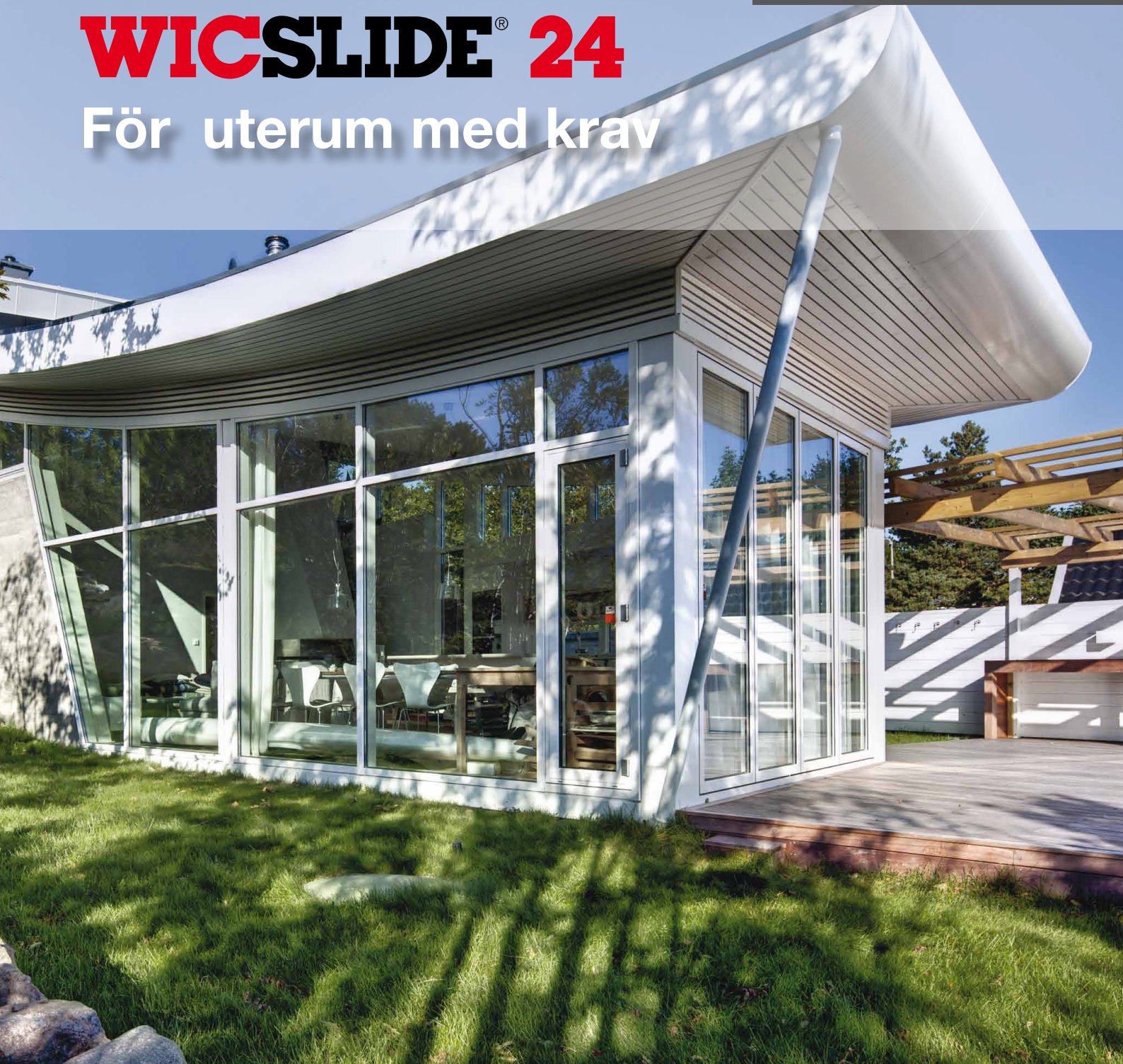
WICONA®

TECHNOLOGY FOR IDEAS

Skjutdörrar

WICSLIDE® 24

För uterum med krav



Dörren som för



länger sommaren



I skapandet av vårt mest flexibla skjutdörrsystem, anpassat för uterum och villor, har vi lånat kunskaper och teknologi från vår position som världens största leverantör av byggsystem och med erfarenheter av de mest komplicerade arkitektoniska byggnadsverken, baserade på glas och aluminium. Med en tilltalande design ger dörrsystemet en ny dimension till ditt uterum. Greppa dörrrens infällda handtag och känn elementen ljudlöst glida upp, släpp in den svalkande vinden eller ljuden av sommar. Låt skjutelementet glida till stängd position och stäng ute de kvällsaktiva myggorna eller den höstkalla kvällskylan. Ditt uterum blir familjens favoritplats där en titt på termometern eller blickar mot regntunga moln snart blir överflödiga.

Skjutdörrsystemet WICSLIDE 24, med ett av marknadens bredaste produktutbud och modernaste systemteknologi, ger dig största möjliga frihet till utformningen av ditt "nya" rum. Dörren finns i en isolerad variant där aluminiumprofilen är isolerad och effektivt bryter köldbryggan och minimerar risk för kondens. Som ett komplement finns också en oisolerad variant. Ingående gummilister är av åldringsbeständig EPDM-gummi och garanterar tillsammans med systemanpassade borstlistor yttersta täthet. Systemet erbjuder maximal frihet genom en 3-spårsmodell där 3 skjutbara element fritt positioneras för bästa komfort. För yttersta skjutbarhet erbjuder dörren justerbara tandemhjul verkande på friktionsminimerande tröskelskenor. Genom ett stort antal tillbehör och genomtänkta detaljer, som t ex. färdiga anslutningar till dörrromfattningar, tar vi också ansvar för helheten.



Frihet i design med





underhållsfri teknik

WICSLIDE S24

Högisolerande isolerglas, enkelglas, utförande med solskydd eller självrengörande beläggning? Valet är ditt, systemet är anpassat för glastjocklekar mellan 8-24 mm. Beroende på rummets art finns ett flertal låsvarianter att välja på.

Genom enkla smidiga "snäpplås" till cylinderlåsta flerpunktås graderar du själv din skjutdörr för aktuella säkerhetskrav.

WICSLIDE 24 är en del av ett komplett byggsystem för glasarkitektur där produkten samspelar perfekt med systemets övriga produkter. Önskar man att integrera dörren i en glasfasad låter det sig enkelt göras.

Vill man använda systemet som en balkongfront innehåller systemet även detaljer för detta. Möjligheterna är i det närmaste oändliga.

Dörrens ingående profiler finns i ett flertal varianter, mer slimmade profiler med ett strikt formspråk eller profilvarianter med mer markerade former. Systemet erbjuder även flera varianter av handtag som infällda, utanpåliggande eller "integrerade" i dörrens uppbyggnad.

Den färgmässiga utformningen kan göras i alla färgskalans kulörer eller eloxalfärger.



Systemet är uppbyggt av aluminiumprofiler som ytbehandlas med pulverlack eller genom eloxering (elektrolytbehandlingsprocess). Genom dessa ytbehandlingar får dörren en mycket tålig yta med minimerad skötsel som följd. Denna uppbyggnad tillsammans med dörrens ingående komponenter ger en underhållsfri teknik med långa serviceintervaller.

WICSLIDE[®] 24E
WICSLIDE[®] 24EN

Isolerad aluminiumkonstruktion
 Oisolerad aluminiumkonstruktion



Hög finish

1 systemanpassade detaljer

Handtag

stor frihet vid val av handtag t ex
 2 integrerade i vertikalprofiler-
 nas utseende

3 infällt handtag med låsfunktion

4 handtag med snäppfunktion

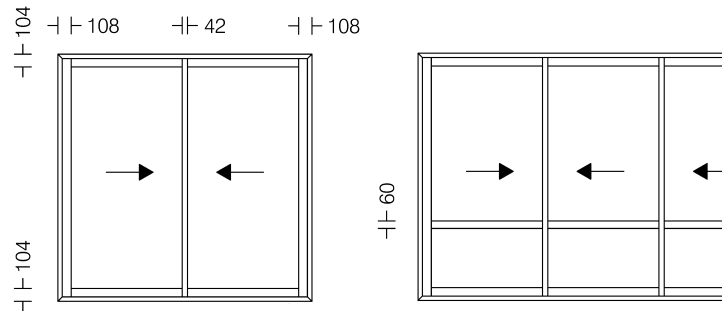
Hjul och löpskena

5 enkelhjul alt. tandemhjul
 med löpskena i rostfritt stål
 alt. polyamid

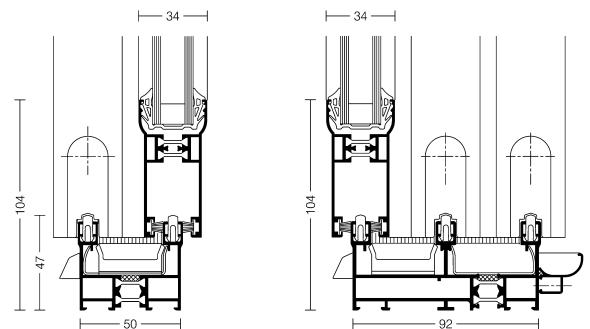


Tekniken

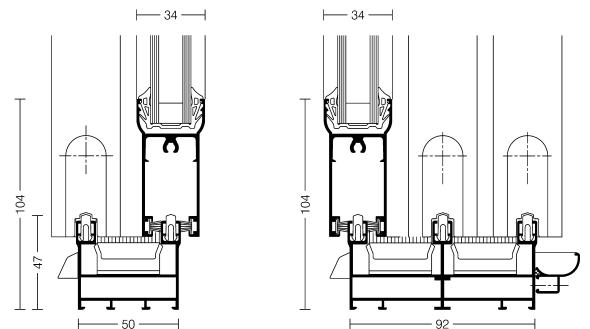
Öppningsexempel



Tröskelalternativ



WICSLIDE 24E



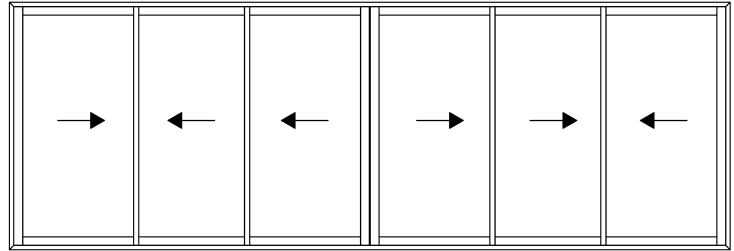
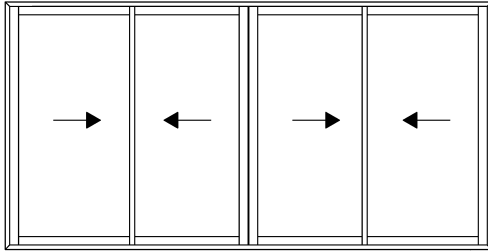
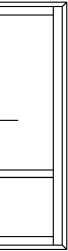
WICSLIDE 24EN

Mått*	
Konstruktion	Panel bredd x höjd
A – max mått	750x2250 mm alt. 1250x2000 mm
B – max mått	1200x2500 mm alt. 2200x2200 mm
C – max mått	2500x2500 mm
Max elementvikt	120 kg
Glas/fyllning	8-24 mm
Beslagning	
Lås	Snäpplås alt. 2-punktslås alt. 3-punktslås
Låscylinder	WICONA std
Handtag	Infällt handtag Båghandtag Handtag med snäppfunktion Alternativt eller i kombination användes dörrrens vertikallprofiler som handtag, se illustrationer; designalternativ B och C
Tröskel	Se ovanstående illustrationer; tröskelvarianter
Material	
Stomme	Aluminium
Gummilister	EPDM
Löpskena	Polyamid alt. rostfritt stål
Hjul	Polyamid alt. rostfritt stål Enkelhjul alt. tandemhjul – fasta alt. justerbara
Ytbehandling	Pulverlack alt. anodisering

* Aktuell vindlast måste beaktas.

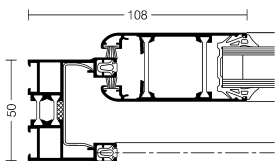
i detalj

150

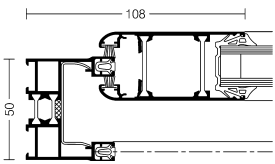
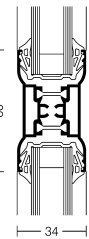
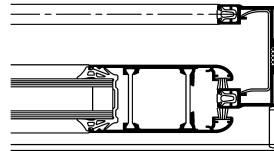
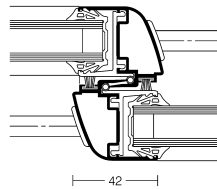


Konstruktionsalternativ exempel WICSLIDE 24E/EN

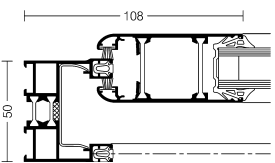
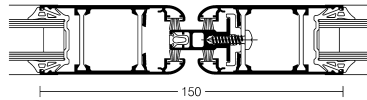
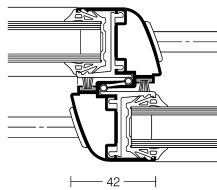
Spröjs



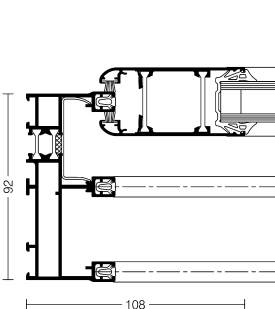
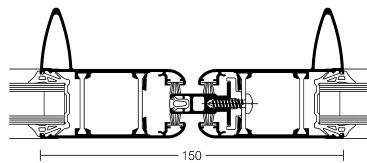
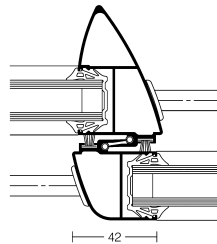
Typ A, tvåspårsmodell



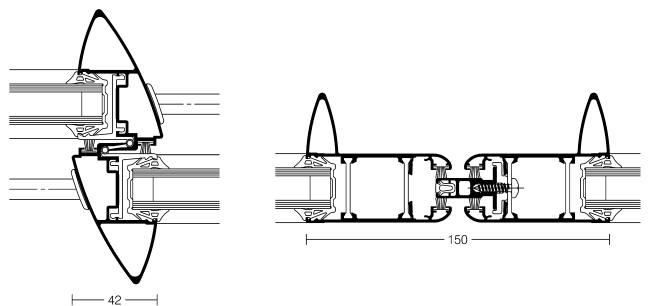
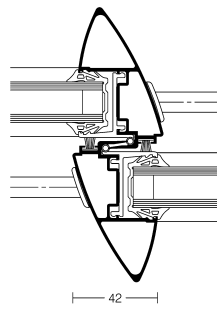
Typ A, tvåspårsmodell
med mötespaneler



Typ B, tvåspårsmodell
med mötespaneler



Typ C, trespårsmodell
med mötespaneler



WICONA®

TECHNOLOGY FOR IDEAS

Skjutdörrar

Hydro Building Systems

Box 120
SE-360 70 Åseda
Tel.: 0474-480 80
Fax: 0474-102 15
www.wicona.se

wicona@wicona.se

Arkitektsupport:

Tel. 0770-825 000
wiconasupport@hydro.com

